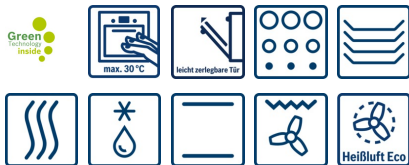


**Serie | 8 Einbauherde / Backöfen**
**HBG676ES6 Edelstahl  
Backofen**

**A+**

**Der Einbaubackofen mit PerfectBake und PerfectRoast: so erzielen Sie ganz automatisch perfekte Back- und Bratergebnisse.**

- **PerfectBake Sensor und PerfectRoast Bratenthermometer:** einfach zum perfekten Back- und Bratergebnis.
- **Assist-Funktion:** automatische Einstellung von optimaler Heizart, Temperatur und Dauer für unzählige Gerichte.
- **4D Heißluft:** perfekte Ergebnisse dank optimaler Wärmeverteilung – egal auf welcher Ebene.
- **Bedienung mit TFT-Touchdisplay:** einfache Bedienung dank Bedienring mit Klartext und Abbildungen.
- **Home Connect:** Vernetzte Hausgeräte von Bosch für einen leichteren Alltag.
- **Home Connect:** Vernetzte Hausgeräte von Bosch für einen leichteren Alltag.

**Technische Daten**

Frontfarbe :	Edelstahl
Bauform :	Einbaugerät
Integriertes Reinigungssystem :	Pyrolytisch
Nischenmaße (mm) :	585 x 560 x 550
Abmessungen des Gerätes (mm) :	595 x 595 x 548
Material der Blende :	Edelstahl
Material der Tür :	Glas
Nettogewicht (kg) :	39,0
Nettovolumen - Backrohr 1 (l) :	71
Beheizungsarten :	4D-Heißluft, Auftauen, Großflächengrill, Heißluft-Eco, Kleinflächengrill, Ober-/Unterhitze, Ober-/Unterhitze ECO, Pizzastufe, Sanftgaren, Umluftgrill, Unterhitze, Vorwärmen, Warmhalten
Material 1. Backrohr :	Emailliert
Kontrolle der Temperatur :	elektronisch
Anzahl eingebauter Leuchten :	1
Approbationszertifikate :	CE, VDE
Länge Anschlusskabel (cm) :	120
EAN-Nummer :	4242002911335
Anzahl der Innenräume (2010/30/EC) :	1
Energieeffizienzklasse - neu (2010/30/EC) :	A+
Energieverbrauch pro Ober-/Unterhitze Zyklus (2010/30/EC) :	0,87
Energieverbrauch pro Heißluft-Zyklus (2010/30/EC) :	0,69
Energieeffizienzindex (2010/30/EC) :	81,2
Elektroanschlußwert (W) :	3650
Absicherung (A) :	16
Spannung (V) :	220-240
Frequenz (Hz) :	50; 60
Steckerart :	Schuko-/Gardy.m.Erdung

**Integriertes Zubehör**

- 1 x Backblech emailliert
- 1 x Kombirost
- 1 x Universalpfanne


**Sonderzubehör**

HEZ324000 Einlegerost für Universalpfanne, HEZ327000 Backstein, HEZ617000 Pizzaform, HEZ625071 Grillblech, emailliert, HEZ631070 Backblech, emaillert, HEZ632070 Universalpfanne, emailliert, HEZ633001 Deckel für Profipfanne, HEZ633070 Profi-Pfanne, emailliert, HEZ634000 Back- und Bratrost (Standard), HEZ636000 Glaspfanne, HEZ638170 Teleskop-Vollauszug 1-fach, pyrolysef., HEZ638270 Teleskop-Vollauszug 2-fach, pyrolysef., HEZ638370 Teleskop-Vollauszug 3-fach, pyrolysef., HEZ6ECF0 Kochbuch, HEZ864000 Glasschale,<sup>1/3</sup> HEZ90000... HEZ90011... HEZ9015001

## Serie | 8 Einbauherde / Backöfen

### HBG676ES6 Edelstahl

#### Backofen

**Der Einbaubackofen mit PerfectBake und PerfectRoast: so erzielen Sie ganz automatisch perfekte Back- und Bratergebnisse.**

#### Komfort

- Home Connect (WLAN)
- Klapptür, Backofentür, gedämpft, vollgedämpft
- Assist-Funktion
- PerfectRoast Bratenthermometer  
PerfectBake Backsensor
- TFT-Touchdisplay mit Klartextanzeige
- Infotaste
- Elektronik-Uhr
- Halogen-Innenbeleuchtung, Backofenbeleuchtung abschaltbar

#### Backofentyp und Heizart

- Backofen mit 13 Beheizungsarten:  
4D Heißluft, + Heißluft Eco, Ober-/Unterhitze, Ober-/  
Unterhitze Eco, Umluft-Infra-Grill, Großflächengrill,  
Kleinflächengrill, Pizzastufe, Unterhitze, Sanftgaren, Auftauen,  
Vorwärmen, Warmhalten
- Schnellaufheizung
- Edelstahl-Lüfterrad
- Garraumvolumen: 71 l
- XXLpro Backofen mit TitanEmail

#### Reinigung

- Selbstreinigungs-Technik (Pyrolyse)
- Pyrolysefähige Zubehörträger und Backbleche
- Vollglas-Innentür

#### Design

- intuitiver Bedienring

#### Umwelt und Sicherheit

- Premium-Tür mit max 30°C  
(Messung bei 180°C Backofentemperatur / Heizart Ober-/  
Unterhitze nach 1 Stunde in der Fenstermitte)
- Kindersicherung  
Türverriegelung bei Pyrolysebetrieb  
Sicherheitsabschaltung  
Restwärmanzeige  
Starttaste  
Türkontaktschalter
- Energieeffizienzklasse (gem. EU Nr. 65/2014): A+  
Energieverbrauch pro Zyklus im konventionellen Modus: 0.87  
kWh  
Energieverbrauch pro Zyklus im Umluft-Modus: 0.69 kWh  
Zahl der Garräume: 1  
Wärmequelle: elektrisch  
Innenraumvolumen: 71 l

#### Zubehör

- 1 x Backblech emailliert, 1 x Kombirost, 1 x Universalpfanne

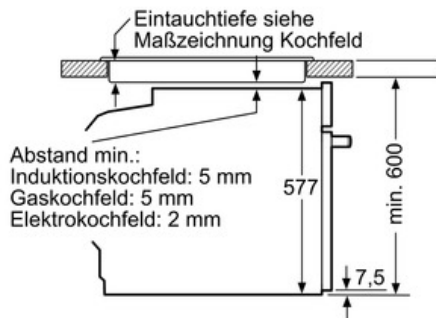
#### Technische Info:

- Gerätemaße (HxBxT): 595 x 595 x 548 mm
- Nischenmaße (HxBxT): 585 - 595 x 560 - 568 x 550 mm
- Länge Netzkabel: 120 cm
- Gesamtanschlusswert Elektro: 3.65 kW
- „Maße und Einbauhinweise zu diesem Gerät gemäß technischer Zeichnung beachten“

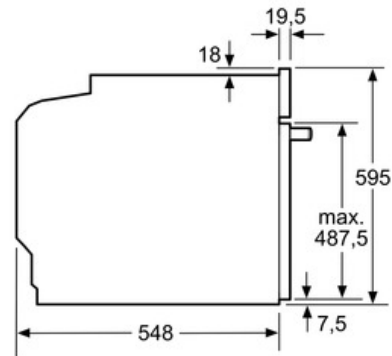
## Serie | 8 Einbauherde / Backöfen

### HBG676ES6 Edelstahl Backofen

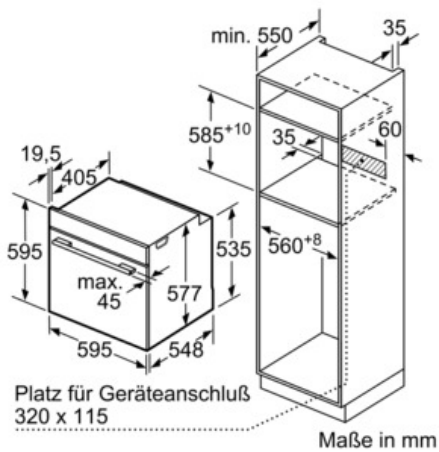
Einbau mit einem Kochfeld.



Maße in mm



Maße in mm



Wird das Gerät unter einem Kochfeld eingebaut, muss folgende Arbeitsplattenstärke (ggf. inkl. Unterkonstruktion) beachtet werden.

Kochfeld-Typ	min. Arbeitsplattenstärke	
	aufgesetzt	flächenbündig
Induktionskochfeld	37 mm	38 mm
Vollflächen-Induktionskochfeld	43 mm	48 mm
Gaskochfeld	32 mm	42 mm
Elektrokochfeld	22 mm	24 mm

