



# MASTER LEDspot & MASTER LEDspot Value MR16/MR11 Niedervol...

MASTER LEDspotLV D 7-35W 830 MR16 24D

Ersetzen Sie ihre alten Halogen-Niedervolt-Reflektorlampen und sparen Sie bares Geld. MASTER LEDspot MR16/MR11 haben mit ihren kompakten Abmessungen die perfekte Passform als Ersatz für Halogen-Reflektorlampen und verbrauchen bis zu 80% weniger Energie.

## Produkt Daten

### • Allgemeine Eigenschaften

Sockel	GU5.3
Kolbenform	MR16 [MR 16inch/50mm]
Nutzlebensdauer	40000 hr
Nominal Lifetime hours	40000 hr

### • Lichttechnische Eigenschaften

Farbkennung	830
Lichtfarbe	Weiß
Ausstrahlungswinkel	24 D
Strahlungsgang	24D [Medium beam]
Farbtemperatur	3000 K
Lichtstrom	440 Lm
Lichtstärke	2200 cd
Farbwiedergabeindex	80
Lampenlichtausbeute	59 Lm/W
Farbtemperatur	3000 K [CCT 3000K]
Nennlichtstrom	440 Lm
Restlichtstr. Nutzlebensd.ende	70 %
SDCM	6 Stufen
Rated Beam Angle	24 D
Lichtstrom im 90° Winkel	410 Lm

### • Elektrische Kenndaten

Leistung	7 W
Leistung Technisch	7 W
Spannung	12 V
Power Factor	0.7 -
Lampenstrom	720 mA
Dimmbar	ja
Leistung Äquivalent	35 W
Nennleistung	7.0 W

Startzeit	0.5 (max) s
Anlaufzeit bis 60% Lichtstrom	sofortiges Licht
geeignet für Akzentbeleuchtung	ja

### • Temperaturkenndaten

T-case maximum	102 (max) C
----------------	-------------

### • Umwelteigenschaften

Energieeffizienzklasse	A
Energieverbrauch kWh/1000h	8 kWh

### • Messbedingungen

Schaltzyklus	50000X
--------------	--------

### • Produktabmessungen

Gesamtlänge C	50.5 mm
Durchmesser D	50.5 mm

### • Produktdaten

Bestellnummer	489352 00
Produktcode	871869648935200
Produktname	MASTER LEDspotLV D 7-35W 830 MR16 24D
Bestellbezeichnung	MAS LEDspotLV D 7-35W 830 MR16 24D
Anzahl pro Verpackung	1
Verpackungskonfiguration	10



**PHILIPS**

## MASTER LEDspot & MASTER LEDspot Value MR16/MR11 Niedervol...

Verpackungsanzahl pro Umverpackung 10  
Barcode auf Verpackung (EAN1) 8718696489352  
Barcode auf Umverpackung (EAN3) 8718696489369

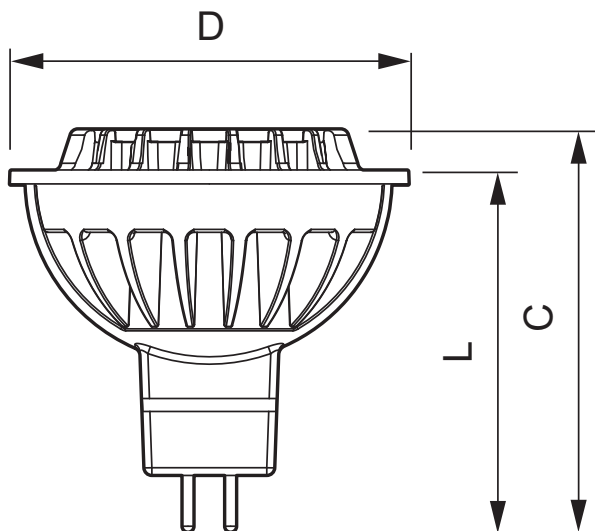
12 NC 929001152902  
Nettogewicht pro Stück 0.045 kg

### Hinweise

- Nicht für den Einsatz in sehr luftfeuchter Umgebung geeignet (z.B. über der Dusche)

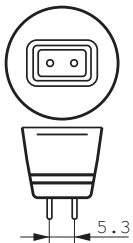
- Nicht für elektronische Schalter geeignet
- Max. 80% Luftfeuchtigkeit
- Min. 10 mm Luftraum beim Deckeneinbau zur Gewährleistung der konstanten Wärmeableitung

### Abmessungsskizzen



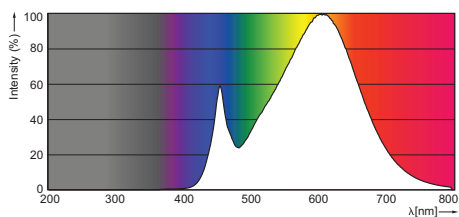
### MASTER LEDspotLV D 7-35W 830 MR16 24D

Product	C (Norm)	D (Norm)
LED D 7-35W 830 MR16 24D	50.5	50.5



GU5.3

### Photometrische Daten



7-35 W GU5.3 /830 MR16



© 2015 Koninklijke Philips N.V. (Royal Philips)  
Alle Rechte vorbehalten.

Technische Daten können ohne Vorankündigung geändert werden. Koninklijke Philips N.V. (Royal Philips) und/oder ihre Partner oder Lizenzgeber ist/sind Inhaber aller Urheber- (Copyright) und sonstigen Eigentumsrechte an den von Philips zur Verfügung gestellten Inhalten.

[www.philips.com/lighting](http://www.philips.com/lighting)

2015, August 19  
Änderungen vorbehalten