



CorePro LEDspot MR16 Niedervolt- Reflektorlampen

CorePro LED spot ND 8-50W MR16 840 36D

CorePro LEDspots eignen sich perfekt für die Akzentbeleuchtung und strahlen ein warmes, mit Halogenlampen vergleichbares Licht ab. Sie lassen sich in die meisten vorhandenen Leuchten mit MR16 GU5.3-Fassung und als Nachrüstlösung für Halogen- oder Glühlampen einsetzen. LED-Lampen erlauben erhebliche Energieeinsparungen und sind mit deutlich geringeren Wartungskosten verbunden.

Produkt Daten

Allgemeine Eigenschaften		Elektrische Kenndaten	
Sockel	GU5.3 [GU5.3]	Farbkonsistenz	<6
Nennlebensdauer (Nom)	15000 h	Farbwiedergabeindex (Nom.)	80
Schaltzyklus	50000X	Restlichtstrom am Ende der Nennlebensdauer (Nom)	70 %
Technischer Typ	8-50W	Lichtstrom im 90° Winkel	630 lm
Lichttechnische Daten		Elektrische Kenndaten	
Farbcode	840 [CCT von 4000 K (841)]	Power (Rated) (Nom)	8 W
Ausstrahlungswinkel (Nom)	36 °	Lampenstrom (Nom)	660 mA
Lichtstrom (Nom)	630 lm	Äquivalente Leistung	50 W
Nennlichtstrom (Nom)	630 lm	Startzeit (Nom)	0.5 s
Lichtstärke (Nom)	1100 cd	Aufwärmzeit bis 60 % Licht (Nom)	0.5 s
Lichtfarbe	Neutralweiß (CW)	Leistungsfaktor (Nom)	0.85
Nenn-Abstrahlungswinkel	36 °	Spannung (Nom)	12 V
Ähnlichste Farbtemperatur (Nom)	4000 K		
Nennlichtausbeute (Nom)	78.75 lm/W		

CorePro LEDspot MR16 Niedervolt-Reflektorlampen

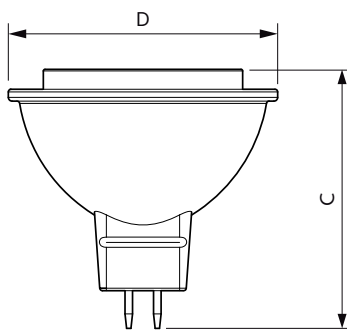
Temperaturkenndaten	
Gehäusetemperatur (max)	90 °C
Dimmen	
Dimmbar	Nein
Zulassungen und Anwendungseigenschaften	
Geeignet für Akzentbeleuchtung	ja
Energieeffizienz-Label (EEL)	A+
Energieverbrauch kWh/1.000 Std.	9 kWh
Produktdaten	
Gesamt-Produktcode	871869671089000

Bestell-Produktname	CorePro LED spot ND 8-50W MR16 840 36D
EAN/UPC - Produkt	8718696710890
Bestellcode	71089000
Anzahl pro Verpackung	1
Anzahl pro Umverpackung	10
Material-Nr. (12NC)	929001345102
Nettogewicht (Einzelteil)	0.045 kg

Hinweise

- Nicht für Gleichspannung geeignet
- Max. 80% Luftfeuchtigkeit
- Min. 10 mm Luftraum beim Deckeneinbau zur Gewährleistung der konstanten Wärmeableitung

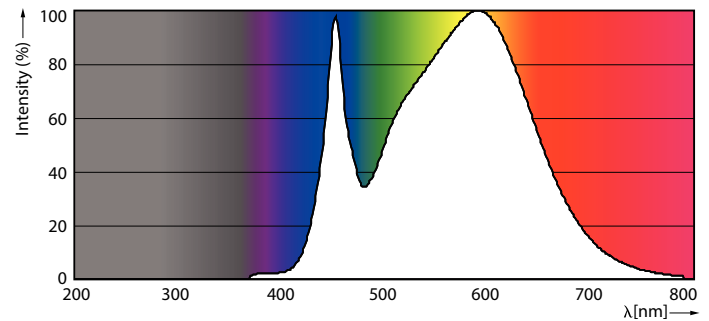
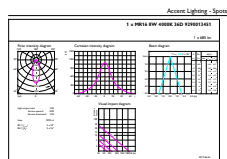
Abmessungsskizzen



MR16 12V ACV 8-50W 630lm 36D 4000K ND

Product	D	C
CorePro LED spot ND 8-50W MR16 840 36D	51 mm	50 mm

Photometrische Daten



CorePro LEDspot MR16 Niedervolt-Reflektorlampen

