

CorePro LEDspot GU10 Hochvolt-Reflektorlampen

CorePro LEDspotMV 2-25W GU10 840 36D



Wer Wert auf eine angenehme Beleuchtung zum günstigen Preis legt, greift gerne auf die Rennertype CorePro LEDspot GU10 zurück. Der CorePro LEDspot eignet sich perfekt für die Akzentbeleuchtung und strahlt ein warmes, mit Halogenlampen vergleichbares Licht ab. Sie lassen sich in die meisten vorhandenen Leuchten mit GU10-Fassungen als Nachrüstlösung für Halogenlampen einsetzen. LED-Lampen erlauben erhebliche Energieeinsparungen und sind mit deutlich geringeren Wartungskosten verbunden.

Produkt Daten

• Allgemeine Eigenschaften

Sockel	GU10 [GU10]
Kolbenform	PAR16 [PAR 2 inch/50mm]
Nennlebensdauer (Nom)	15000 h
B50L70	15000
Technischer Typ	2-25W

• Lichttechnische Daten

Beam Angle (Nom)	36 °
Lichtstrom (Nom)	205 lm
Nennlichtstrom (Nom)	205 lm
Lichtstärke (Nom)	400 cd
Lichtfarbe	Neutralweiß (CW)
Nenn-Abstrahlungswinkel	36 °
Ähnlichste Farbtemperatur (Nom)	4000 K
Nennlichtausbeute (Nom)	92.50 lm/W
Farbkonsistenz	<6
Farbwiedergabeindex (Nom.)	80
Restlichtstrom am Ende der Nennlebensdauer (Nom)	70 %
Lichtstrom im 90° Winkel	185 lm

• Elektrische Kenndaten

Eingangsfrequenz	50-60 Hz
Power (Rated) (Nom)	2 W
Lampenstrom (Nom)	20 mA

Äquivalente Leistung	25 W
Startzeit (Nom)	0.5 s
Aufwärmzeit bis 60 % Licht (Nom)	0.5 s
Leistungsfaktor (Nom)	0.45
Voltage (Nom)	220-240 V

• Temperaturkenndaten

Gehäusetemperatur (max)	85 °C
-------------------------	-------

• Dimmen

Dimmbar	Nein
---------	------

• Zulassungen und Anwendungseigenschaften

Energiesparendes Produkt	ja
Geeignet für Akzentbeleuchtung	ja
Energieeffizienz-Label (EEL)	A++
Energieverbrauch kWh/1000h	2 kWh

• Produktdaten

Gesamt-Produktcode	871869656326700
Bestell-Produktname	CorePro LEDspotMV 2-25W GU10 840 36D
EAN/UPC - Produkt	8718696563267
Bestellcode	56326700
Anzahl pro Verpackung	1

PHILIPS

CorePro LEDspot GU10 Hochvolt-Reflektorlampen

Anzahl pro Umverpackung 10
Material-Nr. (12NC) 929001220002

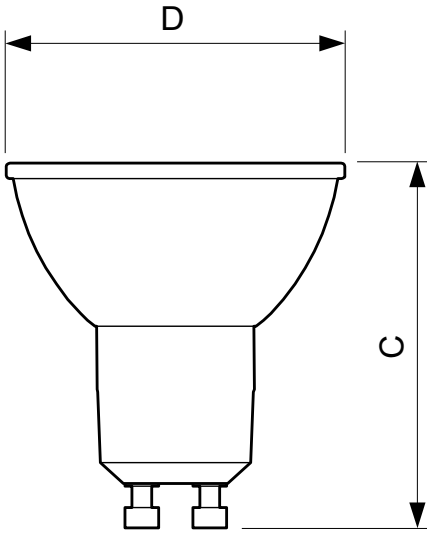
Nettogewicht (Einzelteil) 0.038 kg

Hinweise

- Nicht für Gleichspannung geeignet

- Max. 80% Luftfeuchtigkeit
- Min. 10 mm Luftraum beim Deckeneinbau zur Gewährleistung der konstanten Wärmeableitung

Abmessungsskizzen



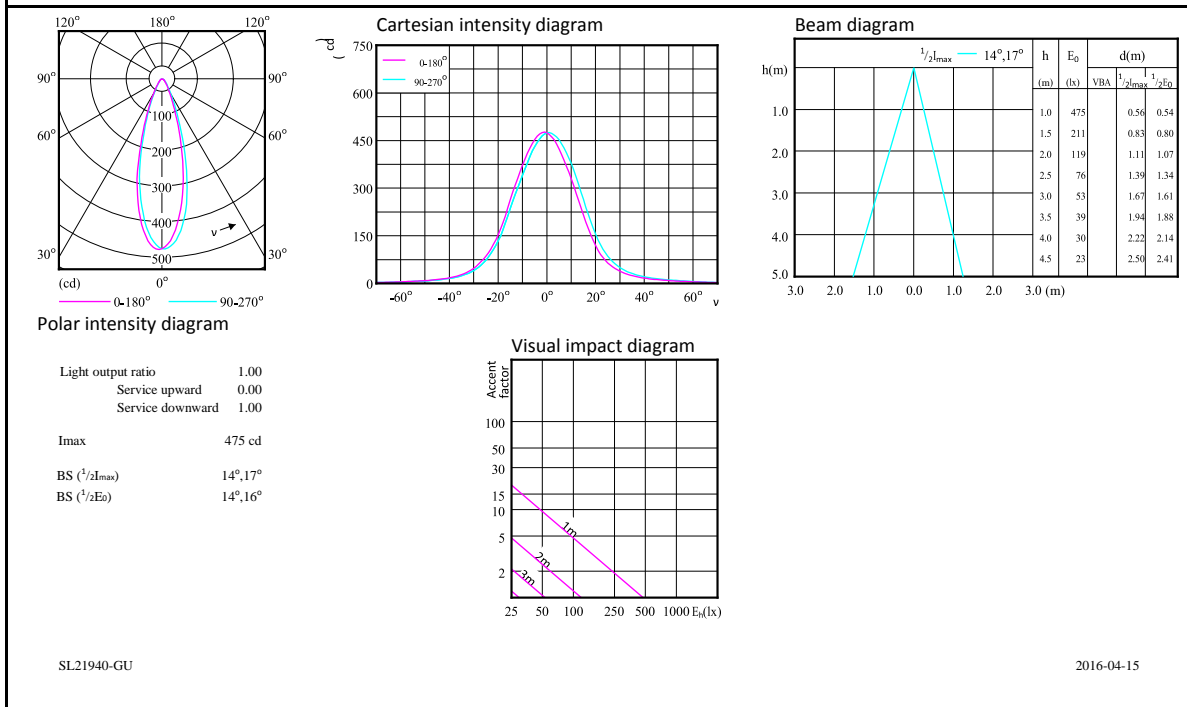
GU10 230V 2W-25W 36D 4000K ND

Product	D	C
CorePro LEDspotMV 2-25W GU10 840 36D	50 mm	54 mm

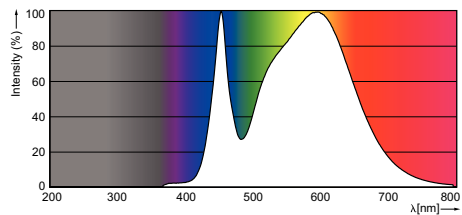
Accent Lighting - Spots

1 x GU10 2W 4000K 36D ND

1 x 184 lm



CorePro LEDspot GU10 Hochvolt-Reflektorlampen



© 2016 Philips Lighting Holding B.V.
Alle Rechte vorbehalten.

Technische Daten können ohne Vorankündigung geändert werden. Koninklijke Philips N.V. (Royal Philips) und/oder ihre Partner oder Lizenzgeber ist/sind Inhaber aller Urheber- (Copyright) und sonstigen Eigentumsrechte an den von Philips zur Verfügung gestellten Inhalten.

www.philips.com/lighting

2016, September 27
Änderungen vorbehalten