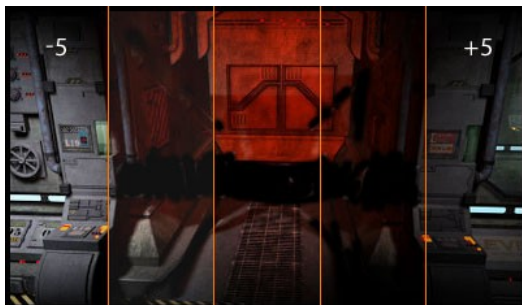




### Black Hawk - 24" Pro-Gamer-Monitor mit 1ms Reaktionszeit

Der G-MASTER GE2488HS-B2 mit FreeSync Technologie ist ein richtiger Spielentscheider. Er ermöglicht dem "Hardcore-Gamer" die notwendigen Wettbewerbsvorteile, die er benötigt, um in Sekundenbruchteilen die richtigen Entscheidungen zu treffen. Er verfügt über eine Reaktionszeit von 1ms, die einen flüssigen und genauen Übergang zwischen den Bildern gewährleistet. Dadurch gibt es keine Schmiereffekte mehr. Der G-MASTER GE2488HS-B2 ist das perfekte Gerät für Konsolenspiele und für anspruchsvolle Gamer, die sich ausschließlich mit besten Spezifikationen zufrieden geben.



BLACK TUNER

Der Benutzer kann die Helligkeit und die dunklen Schatten mit dem Black Tuner so einstellen, dass eine besserer Sicht in den schattigen Bereichen hilft, den Feind früher zu erkennen.



Freesync™ TECHNOLOGIE

Die AMD FreeSync™ Technologie macht Schluss mit abgehackten Spielverläufen und Bildschirm-Tearing, sie liefert eine flüssige artefaktfreie Performance bei praktisch jeder Bildrate.

## 1. DISPLAY EIGENSCHAFTEN

BILDDIAGONALE	24"; 61cm
PANEL	TN LED
ARBEITSFLÄCHE H X B	298.9 x 531.4 mm; 11.8" x 20.9"
REAKTIONSZEIT	1 ms
KONTRASTVERHÄLTNIS	1000 : 1 typisch
KONTRASTVERHÄLTNIS	12 000 000 : 1 ACR
HELLIGKEIT	250 cd/m <sup>2</sup> typisch
BLICKWINKEL	horizontal/vertikal: 170° / 160°; rechts/links: 85° / 85°; nach oben/unten: 80° / 80°
DARSTELTBARE FARBEN	16.7 Mio.
PIXELABSTAND H x V	0.277 x 0.277 mm
PHYSIKALISCHE AUFLÖSUNG	Full HD 1080p, 1920 x 1080 ( 2.1 megapixel)
HORIZONTALFREQUENZ	30 - 80 KHz
VERTIKALFREQUENZ	55 - 75 Hz
SYNCHRONISATIONSTYPEN	Separate Sync
BILDFORMAT	16 : 9
BLAULICHT REDUKTION	ja
FLICKER FREE LED	ja

## 2. SCHNITTSTELLEN & ANSCHLÜSSE

ANALOG SIGNALEINGANG	VGA
DIGITAL SIGNALEINGANG	DVI-D, HDMI
HDCP	ja;
KOPFHÖRER ANSCHLUSS	Ja
AUSGÄNGE	Kopfhörer Anschluss

## 3. BESONDERHEITEN

APPLE-KOMPATIBILITÄT	Alle iiyama Monitore sind kompatibel mit Apple Macintosh Computern.
PLUG & PLAY	VESA DDC2B™
PARAMETER-EINSTELLUNG	On-Screen-Display in 10 Sprachen (EN, FR, DE, NL, PL, IT, CZ, RU, JP, Chinesisch (traditionell und vereinfachter)) und 5 Tasten Bedienfunktion (Power, Auswahl/ Eingabequelle, Heraufscrollen/ Audio, Nach unten scrollen/ i-style Modus, Menu)
EINSTELLBARE PARAMETER	Bild (Kontrast, Helligkeit, OD, ACR, ECO), Eingabequelle, Audio Anpassung (Lautstärke, Stumm, HDMI Audio), Benutzer Einstellungen Speichern, Farbeeinstellungen, Manuelle Bildanpassung (i-Style Modus, H./V.Position, Takt, Phase, Schärfe, Schwarzwert, HDMI RGB Bereich, Video Modus Anpassung, Blauton Reduz.), Menü Einstellungen (Sprache, FreeSync, OSD Position, OSD Einblendzeit, OSD Hintergrund, LED, Start logo, Autom. Bild Anpassung), Informationen, Zurücksetzen
LAUTSPRECHER	2 x 1 W (Stereo)
DIEBSTAHL SICHERUNG	Kensington-lock™

ZERTIFIKATE	CE, TÜV-Bauart, CU
EXTRAS	unterstützt FreeSync™ Technologie
NEIGUNGSWINKEL	20° nach oben; 2° nach unten
VESA MOUNTING	100 x 100 mm
FARBE	Schwarz

## 4. ZUBEHÖR

ZUBEHÖR IM LIEFERUMFANG	Strom-, HDMI-, Audio-Kabel, Bodenplatte, Sicherheits-Handbuch, Leitfaden zur Inbetriebnahme
-------------------------	---

## 5. POWER-MANAGEMENT

STROMVERSORGUNG	AC 100 - 240 V, 50 / 60 Hz
NETZTEIL	intern
LEISTUNGS-AUFNAHME	23 W typisch; max. 0.5 W im Power Management Modus
POWER MANAGEMENT	VESA DPMS, ENERGY STAR®

## 6. EU-ENERGIEEFFIZIENZ-LABEL

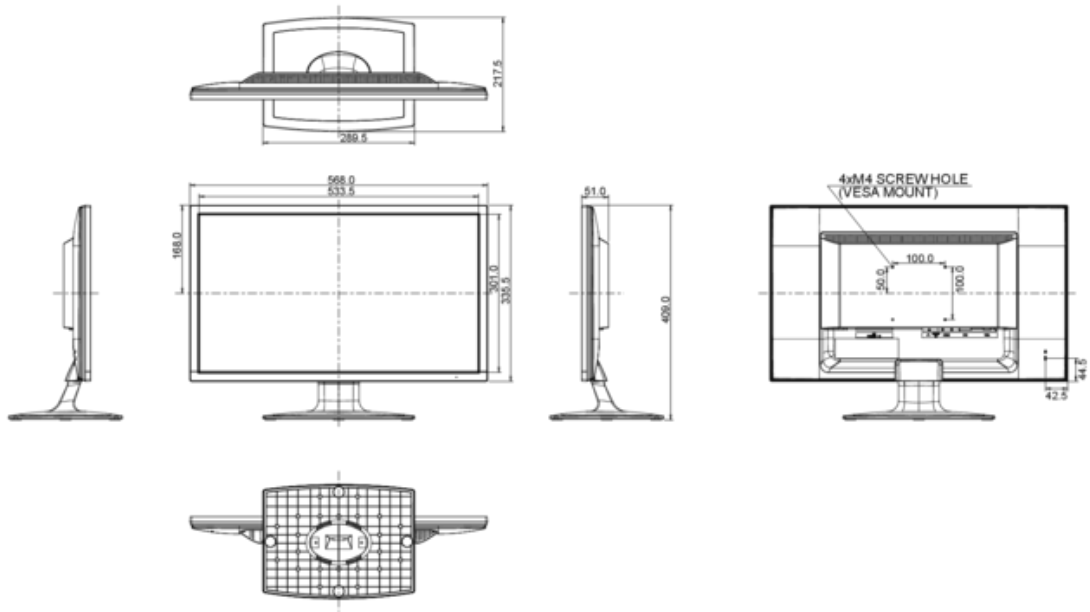
ENERGIEEFFIZIENZKLASSE	A
STROMVERBRAUCH IM BETRIEB	22.2W
JÄHRLICHER ENERGIEVERBRAUCH	32 kWh / Jahr*
SICHTBARE BILDSCHIRMDIAGONALE	61 cm; 24"; ( 24" Segment )

*Dieses sind Informationen gemäß der Verordnung (EU) Nr 1062/2010.*

*\*Basierend auf dem Leistungsverbrauch des Gerätes, bei 4 Stunden pro Tag und 365 Tage Betrieb.  
Der tatsächliche Energieverbrauch hängt von der tatsächlichen Einsatzdauer ab.*

## 7. ABMESSUNGEN & GEWICHT

MASSE B x H x T	568 x 409 x 217.5 mm
GEWICHT	3.5 kg



Alle Warenzeichen sind eingetragene Handelsmarken. Irrtum und Änderungen in den Spezifikationen vorbehalten. Alle LCD's erfüllen die ISO-9241-307:2008 Pixelfehlerklasse.

© IIYAMA CORPORATION ( ). ALL RIGHTS RESERVED.